

NO. 03



# GLOBALLTEK

2026

CATÁLOGO DE VENTAS



## MOBILIARIO ESCOLAR

GLOBALTEK

# CONTENIDO

**PT**

**LÍNEA PT** ..... 01

**CON PALETA** ..... 02

Poly EVO ..... 02

HDT ..... 03

AG ..... 04

INNOVA ..... 05

BLOW ..... 06

**MS**

**LÍNEA MS** ..... 07

**RECTANGULAR** ..... 08

Binaria ..... 08

Escolar ..... 09

Individual ..... 10

INF ..... 11

Maestro ..... 12

Maestro top ..... 13

Alumno top ..... 14

**TRAPEZOIDAL** ..... 15

120 ..... 15

INDIVIDUAL ..... 16

INF 120 ..... 17

INF 90 ..... 18

**MP**

**LÍNEA MP** ..... 19

**MÓDULOS PREESCOLAR** ..... 20

Módulo mochilero ..... 20

Módulo juguetero ..... 21

Revistero A ..... 22

Revistero B ..... 23

Revistero C ..... 24

Librero con puertas ..... 25

Librero sin puertas ..... 26

# SP

|                           |    |
|---------------------------|----|
| <b>LÍNEA SP</b> .....     | 27 |
| <b>SIN PARRILLA</b> ..... |    |
| INFANTIL .....            | 28 |
| POLY EVO .....            | 29 |
| HDT .....                 | 30 |
| AG .....                  | 31 |
| INNOVA .....              | 32 |
| MILK .....                | 33 |

# CP

|                           |    |
|---------------------------|----|
| <b>LÍNEA CP</b> .....     | 34 |
| <b>CON PARRILLA</b> ..... |    |
| POLY .....                | 35 |
| HDT .....                 | 36 |
| AG .....                  | 37 |

# BN

|                            |    |
|----------------------------|----|
| <b>LÍNEA BN</b> .....      | 38 |
| <b>POLIPROPILENO</b> ..... |    |
| Banco LAB .....            | 39 |
| Silla Oliver .....         | 40 |

MOBILIARIO ESCOLAR

PDT

**CON PALETA**

# LÍNEA PT

CON PALETA

## ISOMÉTRICO GENERAL



### LÍNEAS DE COLORES

- AZUL
- VERDE
- AMARILLO
- NEGRO
- VERDE LIMA
- NARANJA
- VINO
- CELESTE
- GRIS
- ROJO

### Pupitre poly evo con paleta de polipropileno.

- Pintado, asiento y respaldo integrados en concha, paleta de polipropileno color negro.
- Estructura de tubular redondo de 1" cal.18 reforzado, con parrilla de 1/4. Asiento y respaldo integrados en una concha de polipropileno con transferencia térmica.

### DIMENSIONES DEL PUPITRE

#### CÓDIGO PE-353

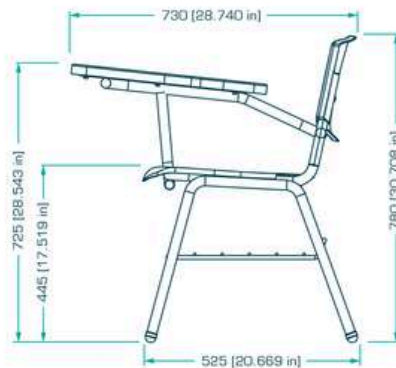
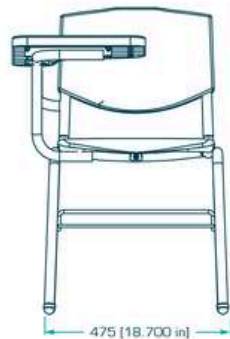
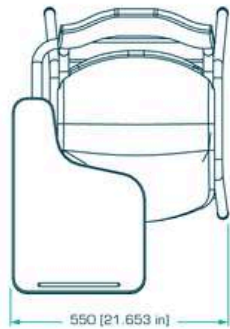


| Ancho | Fondo | Altura |
|-------|-------|--------|
| 48 cm | 80 cm | 76 cm  |

# LÍNEA PT

CON PALETA

## ISOMÉTRICO GENERAL



### LÍNEAS DE COLORES

- ROJO
- AZUL
- VERDE
- NARANJA
- GRIS
- NEGRO

### Pupitre HDT

- Respaldo y asiento fabricado en copolímero de polipropileno de alto impacto con estructura de acero y dos placas troqueladas en lámina de acero Cal.14 para fijación de la paleta. Papelera: A base de una parilla formada por 5 piezas en redondo pulido macizo de  $\varnothing$  6.35 mm. Terminado en pintura de horneado.

### DIMENSIONES DE PUPITRE

#### CÓDIGO -?

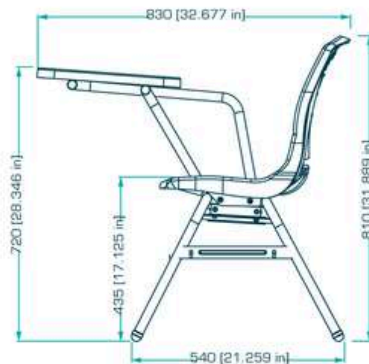
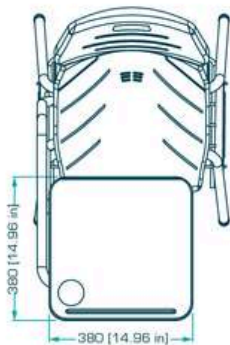


| Ancho | Fondo | Altura |
|-------|-------|--------|
| 55 cm | 73 cm | 78 cm  |

# LÍNEA PT

CON PALETA

## ISOMÉTRICO GENERAL



### LÍNEAS DE COLORES

- ROJO
- AZUL
- VERDE
- NARANJA
- GRIS
- NEGRO

### Pupitre AG.

- Asiento Integral y cubierta inyectada en polipropileno de alto impacto con agarradera en la parte posterior superior. Múltiples ventanas rectangulares en el respaldo para transferencia térmica. Estructura de acero con papelera desmontable de fierro redondo macizo. Terminado en pintura de horneado.

### DIMENSIONES DE PUPITRE

#### CÓDIGO -?



| Ancho | Fondo | Altura |
|-------|-------|--------|
| 52 cm | 83 cm | 81 cm  |

# LÍNEA PT

CON PALETA

## ISOMÉTRICO GENERAL



### LÍNEAS DE COLORES

- BLANCO
- GRIS
- GRIS CÁLIDO
- NEGRO
- VERDE
- AZUL
- BERENJENA
- ROJO
- NARANJA

### Pupitre INNOVA.

- Estructura de acero tubular 1" de diámetro, calibre 18; con acabado de pintura epóxica color negro. Parrilla de perfil pulido redondo de acero en 3/8" y 5/16" de diámetro. Asiento y respaldo en dos piezas en polipropileno de alta resistencia y duración. Paleta en lámina de acero troquelado calibre 20.

### DIMENSIONES DEL PUPITRE

CÓDIGO OHP-2307



| Ancho | Fondo | Altura |
|-------|-------|--------|
| 51 cm | 43 cm | 82 cm  |

# LÍNEA PT

CON PALETA

## ISOMÉTRICO GENERAL



### LÍNEAS DE COLORES

- AZUL
- NARANJA
- VERDE
- GRIS
- NEGRO

### Pupitre BLOW.

- Base giratoria de 360° en polipropileno reciclable de alta densidad PP5 inerte, inocuo, resistente con rodajas tipo dual. Monocasco en polipropileno de alta densidad reticulado con ventilación y soporte lumbar. Paleta giratoria de 360° en poliamida termoplástica. Brazo en acero tubular redondo calibre 14, color gris.

### DIMENSIONES DEL PUPITRE

CÓDIGO OHP-2100



| Ancho | Fondo | Altura |
|-------|-------|--------|
| 60 cm | 44 cm | 92 cm  |

MOBILIARIO ESCOLAR

MMS

**CUBIERTA MELAMINA**

LÍNEA ESCOLAR

MESAS

RECTANGULAR

BINARIA

LÍNEA  
MS  
CUBIERTA  
MELAMINA

ISOMÉTRICO GENERAL



01

RECTANGULAR  
BINARIA (ESCOLAR/INDIVIDUAL/INF/MAESTRO/MAESTRO TOP/ALUMNO TOP)

02

TRAPEZOIDAL  
120/INDIVIDUAL/INF 120/INF 90

## LÍNEAS DE COLORES

- OYAMEL
- NOGAL
- CAOBA
- BLANCO
- GRIS
- NEGRO

**Mesa binaria cubierta de melamina.**

- Patas fabricadas en perfil de acero tubular cuadrado de 1 ¼" cal. 18 y marco perimetral en tubular rectangular 2" x 1". Con cubierta de melamina de 19 mm de espesor con cubrecantos en moldura «T» en color negro.

## DIMENSIONES DE LA MESA

CÓDIGO MB-001



| Ancho  | Fondo | Altura |
|--------|-------|--------|
| 120 cm | 40 cm | 75 cm  |

# LÍNEA MS

CUBIERTA  
MELAMINA

## ISOMÉTRICO GENERAL



## LÍNEAS DE COLORES

- OYAMEL
- NOGAL
- CAOBA
- BLANCO
- GRIS
- NEGRO

**Mesa escolar cubierta de melamina.**

- Patas fabricadas en perfil de acero tubular cuadrado de 1 ¼" cal 18 y marco perimetral en tubular rectangular 2" x 1". Con cubierta de melamina de 19 mm de espesor con cubrecantos en moldura «t» en color negro.

## DIMENSIONES DE LA MESA

CÓDIGO ME-001



| Ancho  | Fondo | Altura |
|--------|-------|--------|
| 110 cm | 50 cm | 75 cm  |

LÍNEA ESCOLAR

MESAS

RECTANGULAR

INDIVIDUAL

LÍNEA  
MS  
CUBIERTA  
MELAMINA

ISOMÉTRICO GENERAL



## LÍNEAS DE COLORES

- OYAMEL
- NOGAL
- CAOBA
- BLANCO
- GRIS
- NEGRO

**Mesa individual rectangular cubierta de melamina.**

- Estructura fabricada en perfil de acero tubular cuadrado de 1 ¼" cal 18. Con cubierta de melamina de 19 mm de espesor con cubrecantos en moldura «T» en color negro.

## DIMENSIONES DE LA MESA

CÓDIGO MRI-001



| Ancho | Fondo | Altura |
|-------|-------|--------|
| 60 cm | 48 cm | 75 cm  |

01

RECTANGULAR  
BINARIA / ESCOLAR / INDIVIDUAL / INF / MAESTRO TOP / ALUMNO TOP

02

TRAPEZOIDAL  
120 / INDIVIDUAL / INF 120 / INF 90

# LÍNEA MS

CUBIERTA  
MELAMINA

## ISOMÉTRICO GENERAL



## LÍNEAS DE COLORES

- OYAMEL
- NOGAL
- CAOBA
- BLANCO
- GRIS
- NEGRO

**Mesa inf. rectangular cubierta de melamina.**

- Estructura fabricada en perfil de acero tubular cuadrado de 1 ¼" cal 18. Con cubierta de melamina de 19 mm de espesor con cubrecantos en moldura «t» en color negro.

## DIMENSIONES DE LA MESA

CÓDIGO MIR-001



| Ancho | Fondo | Altura |
|-------|-------|--------|
| 80 cm | 60 cm | 50 cm  |

LÍNEA ESCOLAR

MESAS

RECTANGULAR

MAESTRO

LÍNEA  
MS  
CUBIERTA  
MELAMINA

ISOMÉTRICO GENERAL



## LÍNEAS DE COLORES

- OYAMEL
- NOGAL
- CAOBA
- BLANCO
- GRIS
- NEGRO

**Mesa para maestro cubierta de melamina.**

- Patas fabricadas en perfil de acero tubular cuadrado de 1 ¼" cal 18 y marco perimetral en tubular rectangular 2" x 1". Con cubierta de melamina de 19 mm de espesor con cubrecantos en moldura «t» en color negro.

## DIMENSIONES DE LA MESA

CÓDIGO MM-001



| Ancho  | Fondo | Altura |
|--------|-------|--------|
| 120 cm | 60 cm | 75 cm  |

01

RECTANGULAR  
BINARIA / ESCOLAR / INDIVIDUAL / INF / MAESTRO / MAESTRO TOP / ALUMNO TOP

02

TRAPEZOIDAL  
120 / INDIVIDUAL / INF 120 / INF 90

LÍNEA ESCOLAR

MESAS

RECTANGULAR

MAESTRO TOP

LÍNEA  
**MS**  
 CUBIERTA  
 MELAMINA

ISOMÉTRICO GENERAL



## LÍNEAS DE COLORES

● GRIS |

**Mesa para maestro top cubierta de melamina.**

- Melamina de 28mm de espesor en cubiertas. Tapacantos de PVC de 2mm. Estructura metálica de perfil rectangular. Travesaños metálicos expandibles. Pintura epóxica horneada. Niveladores de goma.

## DIMENSIONES DE LA MESA

CÓDIGO MTM-001



| Ancho  | Fondo | Altura |
|--------|-------|--------|
| 120 cm | 60 cm | 75 cm  |

01

RECTANGULAR  
 BINARIA / ESCOLAR / INDIVIDUAL / INF / MAESTRO / MAESTRO TOP / ALUMNO TOP

02

TRAPEZOIDAL  
 120 / INDIVIDUAL / INF 120 / INF 90

LÍNEA  
**MS**  
 CUBIERTA  
 MELAMINA

ISOMÉTRICO GENERAL



## LÍNEAS DE COLORES

● GRIS |

**Mesa para maestro top cubierta de melamina.**

- Melamina de 28mm de espesor en cubiertas. Tapacantos de PVC de 2mm. Estructura metálica de perfil rectangular. Travesaños metálicos expandibles. Pintura epóxica horneada. Niveladores de goma.

## DIMENSIONES DE LA MESA

CÓDIGO MTP-001



| Ancho | Fondo | Altura |
|-------|-------|--------|
| 60 cm | 60 cm | 75 cm  |

# LÍNEA MS

CUBIERTA  
MELAMINA

## ISOMÉTRICO GENERAL



## LÍNEAS DE COLORES

- OYAMEL
- NOGAL
- CAOBA
- BLANCO
- GRIS
- NEGRO

**Mesa trapezoidal cubierta de melamina.**

- Patas fabricada en perfil de acero tubular cuadrado de 1 ¼" cal. 18 y marco perimetral en tubular rectangular 2" x 1". Con cubierta de melamina de 19 mm de espesor con cubrecantos en moldura «T» en color negro.

## DIMENSIONES DE LA MESA

CÓDIGO MT-001



| Ancho  | Fondo | Altura |
|--------|-------|--------|
| 120 cm | 60 cm | 75 cm  |

LÍNEA ESCOLAR

MESAS

TRAPEZOIDAL

INDIVIDUAL

LÍNEA  
MS  
CUBIERTA  
MELAMINA

ISOMÉTRICO GENERAL



## LÍNEAS DE COLORES

- OYAMEL
- NOGAL
- CAOBA
- BLANCO
- GRIS
- NEGRO

**Mesa trapezoidal individual cubierta de melamina.**

- Patas fabricada en perfil de acero tubular cuadrado de 1 ¼" cal 18 y marco perimetral en tubular rectangular 2" x 1". Con cubierta de melamina de 19 mm de espesor con cubrecantos en moldura «t» en color negro.

## DIMENSIONES DE LA MESA

CÓDIGO MTI-001



| Ancho | Fondo | Altura |
|-------|-------|--------|
| 90 cm | 40 cm | 75 cm  |

01

RECTANGULAR  
BINARIA / ESCOLAR / INDIVIDUAL / INF / MAESTRO / MAESTRO TOP / ALUMNO TOP

02

TRAPEZOIDAL  
120 / INDIVIDUAL / INF 120 / INF 90

# LÍNEA MS

CUBIERTA  
MELAMINA

## ISOMÉTRICO GENERAL



## LÍNEAS DE COLORES

- OYAMEL
- NOGAL
- CAOBA
- BLANCO
- GRIS
- NEGRO

**Mesa trapezoidal inf. cubierta de melamina.**

- Patas fabricada en perfil de acero tubular cuadrado de 1 ¼" cal 18 y marco perimetral en tubular rectangular 2" x 1". Con cubierta de melamina de 19 mm de espesor con cubrecantos en moldura «t» en color negro.

## DIMENSIONES DE LA MESA

CÓDIGO TIG-001



| Ancho  | Fondo | Altura |
|--------|-------|--------|
| 120 cm | 60 cm | 50 cm  |

# LÍNEA MS

CUBIERTA  
MELAMINA

## ISOMÉTRICO GENERAL



### LÍNEAS DE COLORES

- OYAMEL
- NOGAL
- CAOBA
- BLANCO
- GRIS
- NEGRO

### Mesa trapezoidal inf. cubierta de melamina.

- Patas fabricada en perfil de acero tubular cuadrado de 1 ¼" cal 18 y marco perimetral en tubular rectangular 2" x 1". Con cubierta de melamina de 19 mm de espesor con cubrecantos en moldura «t» en color negro.

### DIMENSIONES DE LA MESA

CÓDIGO TIC-001



| Ancho | Fondo | Altura |
|-------|-------|--------|
| 90 cm | 40 cm | 50 cm  |

MOBILIARIO ESCOLAR

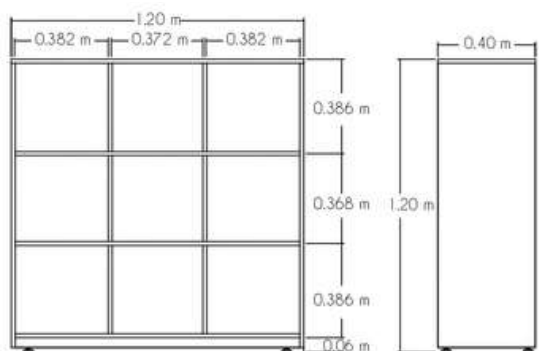
MMP

**MÓDULOS PREESCOLAR**

# LÍNEA MP

MÓDULOS  
PREESCOLAR

## ISOMÉTRICO GENERAL



## LÍNEAS DE COLORES

- ROJO
- AZUL ACERO
- AGATHA
- VERDE LIMA

**Módulo mochilero.**

- Melamina de color blanco 16mm.
- 3 niveles.
- 9 espacios para almacenar.
- Niveladores de goma.
- Molduras en 4 colores diferentes.

## DIMENSIONES DEL MÓDULO

CÓDIGO CUI212E9

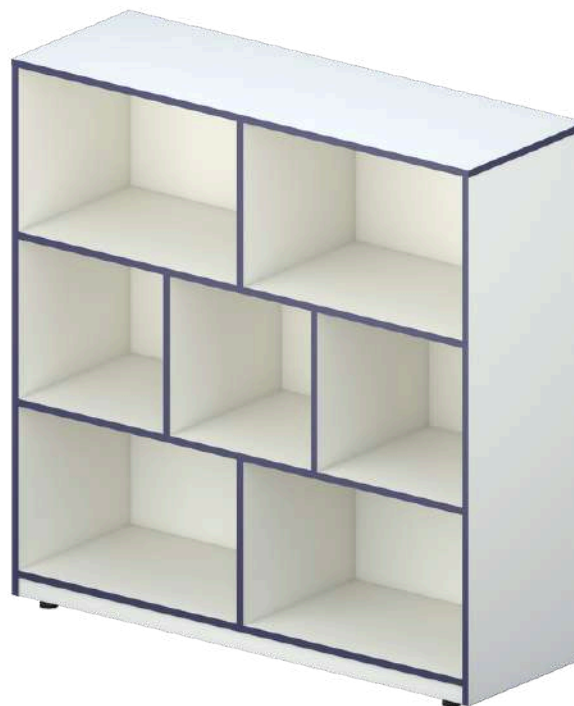
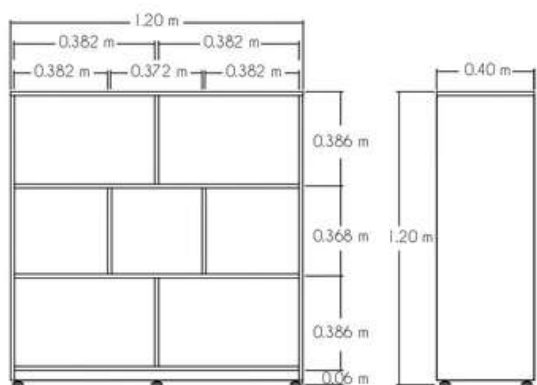


| Ancho  | Fondo | Altura |
|--------|-------|--------|
| 120 cm | 40 cm | 120 cm |

# LÍNEA MP

MÓDULOS  
PREESCOLAR

## ISOMÉTRICO GENERAL



## LÍNEAS DE COLORES

- ROJO
- AZUL ACERO
- AGATHA
- VERDE LIMA

**Módulo juguetero.**

- Melamina de color blanco 16mm.
- 3 niveles.
- 7 espacios para almacenar.
- Niveladores de goma.
- Molduras en 4 colores diferentes.

## DIMENSIONES DEL MÓDULO

CÓDIGO MJ1212E7

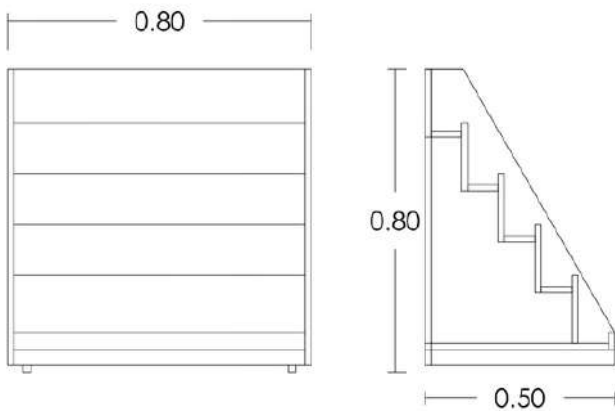


| Ancho  | Fondo | Altura |
|--------|-------|--------|
| 120 cm | 40 cm | 120 cm |

# LÍNEA MP

MÓDULOS  
PREESCOLAR

## ISOMÉTRICO GENERAL



### LÍNEAS DE COLORES

- ROJO
- AZUL ACERO
- AGATHA
- VERDE LIMA

### Revistero A.

- Melamina de color blanco 16mm.
- 5 niveles para organizar libros y/o revistas.
- Niveladores de goma.
- Molduras en 4 colores diferentes.

### DIMENSIONES DEL REVISTERO

#### CÓDIGO -

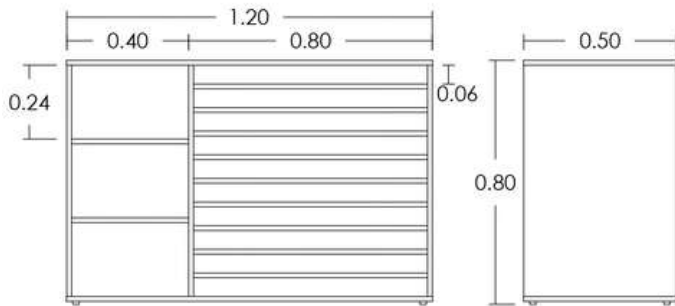
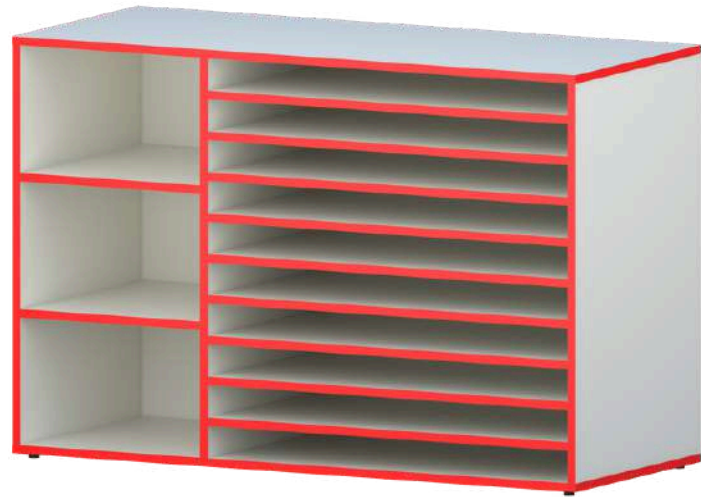


| Ancho | Fondo | Altura |
|-------|-------|--------|
| 80 cm | 50 cm | 80 cm  |

# LÍNEA MP

MÓDULOS  
PREESCOLAR

## ISOMÉTRICO GENERAL



## LÍNEAS DE COLORES

- ROJO
- AZUL ACERO
- AGATHA
- VERDE LIMA

**Revistero B.**

- Melamina de color blanco 16mm.
- Niveladores de goma.
- Molduras en 4 colores diferentes.
- Compuesto por zona estantería con 3 estantes y cartulinero con 10 huecos en posición horizontal.

## DIMENSIONES DEL REVISTERO

## CÓDIGO -

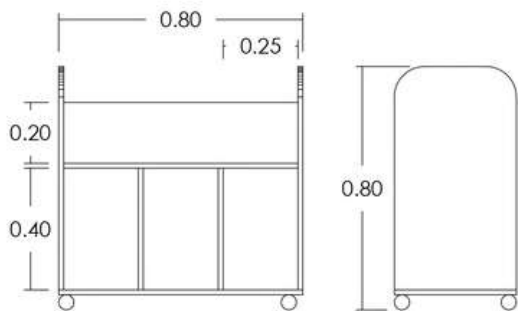


| Ancho  | Fondo | Altura |
|--------|-------|--------|
| 120 cm | 50 cm | 80 cm  |

# LÍNEA MP

MÓDULOS  
PREESCOLAR

## ISOMÉTRICO GENERAL



## LÍNEAS DE COLORES

- ROJO
- AZUL ACERO
- AGATHA
- VERDE LIMA

**Revistero B.**

- Estantes en melamina color blanco de 16mm.
- Molduras en 4 colores diferentes.
- 6 huecos en la parte superior.
- Accesible por las 2 caras con 3 espacios en cada cara.
- Ruedas con freno.
- Herrajes de seguridad.

## DIMENSIONES DEL REVISTERO

## CÓDIGO -



| Ancho | Fondo | Altura |
|-------|-------|--------|
| 80 cm | 40 cm | 80 cm  |

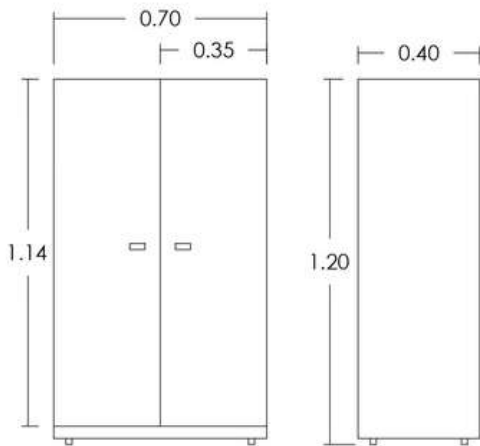
LÍNEA ESCOLAR

LIBRERO

CON PUERTAS

LÍNEA  
MP  
MÓDULOS  
PREESCOLAR

ISOMÉTRICO GENERAL



01

MÓDULO  
MOCHILERO/JUGUETERO

02

REVISTERO  
A/B/C

03

LIBRERO  
CON PUERTAS / SIN PUERTAS

### LÍNEAS DE COLORES

- ROJO
- AZUL ACERO
- AGATHA
- VERDE LIMA

### Revistero B.

- Melamina de color blanco 16mm.
- Niveladores de goma.
- Molduras en 4 colores diferentes.
- 4 entrepaños.
- Jaladeras de manija de acero inoxidable.
- Cerradura central.

### DIMENSIONES DEL LIBRERO

#### CÓDIGO -



| Ancho | Fondo | Altura |
|-------|-------|--------|
| 70 cm | 40 cm | 120 cm |

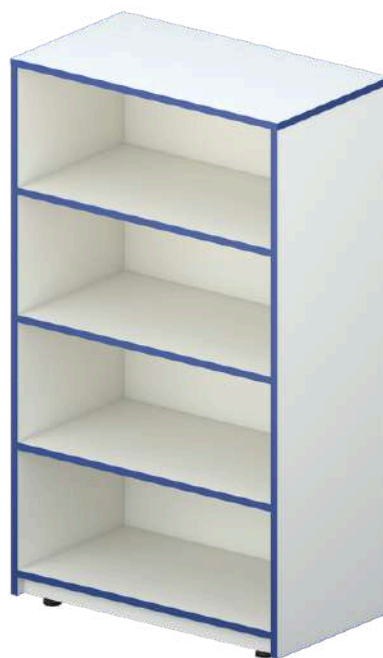
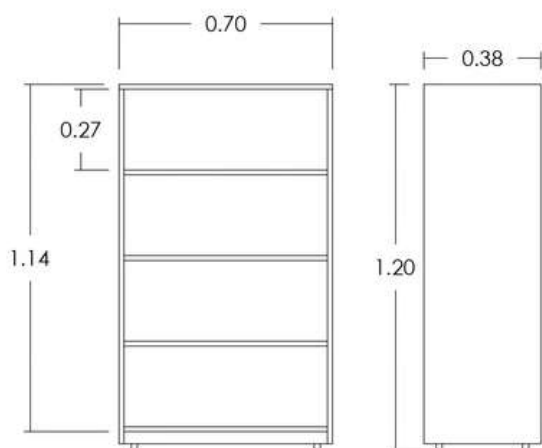
LÍNEA ESCOLAR

LIBRERO

SIN PUERTAS

LÍNEA  
**MP**  
MÓDULOS  
PREESCOLAR

ISOMÉTRICO GENERAL



#### LÍNEAS DE COLORES

- ROJO
- AZUL ACERO
- AGATHA
- VERDE LIMA

#### Revistero B.

- Melamina de color blanco 16mm.
- Niveladores de goma.
- Molduras en 4 colores diferentes.
- 4 entrepaños.

#### DIMENSIONES DEL LIBRERO

##### CÓDIGO -



| Ancho | Fondo | Altura |
|-------|-------|--------|
| 70 cm | 39 cm | 120 cm |

01

MÓDULO  
MOCHILERO/JUGUETERO

02

REVISTERO  
A/B/C

03

LIBRERO  
CON PUERTAS / SIN PUERTAS

MOBILIARIO ESCOLAR

SP

**SIN PARRILLA**

# LÍNEA SP

SIN PARRILLA

ISOMÉTRICO GENERAL



## LÍNEAS DE COLORES

- ROJO
- AZUL
- VERDE
- NARANJA
- GRIS
- NEGRO

## Silla infantil JG.

- Asiento y respaldo en forma de concha con un espesor mínimo de 4mm. Curvas anatómicas, texturizado antiderrapante en la cara superior del asiento. Estructurada con 7 nervaduras de refuerzo ver. a todo lo largo y 3 nervaduras hor. en todo el asiento de 3 mm de espesor. Patas en v invertida de forma cónica de 8mm.

## DIMENSIONES DE LA SILLA

### CÓDIGO -



| Ancho | Fondo | Altura |
|-------|-------|--------|
| 36 cm | 36 cm | 54 cm  |

# LÍNEA SP

SIN PARRILLA

ISOMÉTRICO GENERAL



## LÍNEAS DE COLORES

- AZUL
- VERDE
- AMARILLO
- NEGRO
- VERDE LIMA
- NARANJA
- VINO
- CELESTE
- GRIS
- ROJO

## Silla poly evo.

- Sin parrilla. Estructura fabricada en tubular redondo de 1" y refuerzos laterales en tubular redondo de 1/2". Asiento y respaldo conformados por una concha de polipropileno inyectado en una sola pieza con transferencia térmica.

## DIMENSIONES DE LA SILLA

CÓDIGO EE-300

| Ancho | Fondo | Altura |
|-------|-------|--------|
| 48 cm | 48 cm | 76 cm  |

# LÍNEA SP

SIN PARRILLA

ISOMÉTRICO GENERAL



### LÍNEAS DE COLORES

- ROJO
- AZUL
- VERDE
- NARANJA
- GRIS
- NEGRO

### Silla apilable HDT.

- Respaldo y asiento fabricados en copolimero de polipropileno de alto impacto. Estructura de acero. Para apilar la silla cuenta en la parte frontal y posterior con un tubo redondo de  $\varnothing 19.05$  mm. (3/4"), Cal.18. Terminado en pintura de horneado.

### DIMENSIONES DE LA SILLA

#### CÓDIGO -



| Ancho | Fondo | Altura |
|-------|-------|--------|
| 48 cm | 55 cm | 78 cm  |

# LÍNEA SP

SIN PARRILLA

ISOMÉTRICO GENERAL



## LÍNEAS DE COLORES

- ROJO
- AZUL
- VERDE
- NARANJA
- GRIS
- NEGRO

## Silla apilable AG.

- Asiento y respaldo en una sola pza. Inyectada en polipropileno de alto impacto con ventana rectangular en el respaldo. La cara inferior tiene 4 nervaduras verticales y 3 horizontales, texturizado antiderrapante en la cara. Estructura formada por 4 patas dobladas en forma de "u" de tubo redondo de acero Ø25.4mm.

## DIMENSIONES DE LA SILLA

### CÓDIGO -



| Ancho | Fondo | Altura |
|-------|-------|--------|
| 52 cm | 54 cm | 81 cm  |

# LÍNEA SP

SIN PARRILLA

## ISOMÉTRICO GENERAL



## LÍNEAS DE COLORES

- BLANCO
- GRIS
- GRIS CÁLIDO
- NEGRO
- VERDE
- AZUL
- BERENJENA
- ROJO
- NARANJA

## Silla INNOVA.

- Estructura: de acero tubular ovalado de 30 X 15 mm, calibre 16, con acabado de pintura epóxica (electrostática) color negro, gris cálido, gris o blanco.
- Asiento y respaldo: en dos piezas en polipropileno de alta resistencia y duración.

## DIMENSIONES DE LA SILLA

CÓDIGO OHV-2700



| Ancho | Fondo | Altura |
|-------|-------|--------|
| 51 cm | 41 cm | 80 cm  |

# LÍNEA SP

SIN PARRILLA

## ISOMÉTRICO GENERAL



## LÍNEAS DE COLORES

- BLANCO
- NEGRO
- GRIS CÁLIDO
- AZUL PROFUNDO
- BERENJENA

**Silla Milk.**

- Estructura de acero tubular ovalado de 30 X 15 mm, calibre 16, con acabado de pintura epóxica. Asiento y respaldo en dos piezas de polipropileno de alta resistencia y duración.

## DIMENSIONES DE LA SILLA

CÓDIGO OHV-66



| Ancho | Fondo | Altura |
|-------|-------|--------|
| 52 cm | 42 cm | 78 cm  |

MOBILIARIO ESCOLAR

CP

**CON PARRILLA**

LÍNEA  
**CP**  
CON PARRILLA

ISOMÉTRICO GENERAL



01

POLY

02

HDT

03

AG

## LÍNEAS DE COLORES

- AZUL
- VERDE
- AMARILLO
- NEGRO
- VERDE LIMA
- NARANJA
- VINO
- CELESTE
- GRIS
- ROJO

**Silla poly con parrilla.**

- Estructura fabricada en tubular redondo de 1" y refuerzos laterales en tubular redondo de 1/2". Asiento y respaldo conformados por una concha de polipropileno inyectado en una sola pieza con transferencia térmica.

## DIMENSIONES DE LA SILLA

CÓDIGO EE-350



| Ancho | Fondo | Altura |
|-------|-------|--------|
| 48 cm | 48 cm | 76 cm  |

LÍNEA  
**CP**  
CON PARRILLA

ISOMÉTRICO GENERAL



01

POLY

02

HDT

03

AG

## LÍNEAS DE COLORES

- ROJO
- AZUL
- VERDE
- NARANJA
- GRIS
- NEGRO

**Silla HDT con parrilla.**

- Respaldo y asiento fabricado en copolímero de polipropileno de alto impacto. Estructura de acero con papelerera a base de una parrilla formada por 5 piezas en redondo pulido macizo de  $\varnothing$  6.35 mm. Terminado en pintura de horneado.

## DIMENSIONES DE LA SILLA

## CÓDIGO -



| Ancho | Fondo | Altura |
|-------|-------|--------|
| 48 cm | 55 cm | 78 cm  |

LÍNEA  
**CP**  
 CON PARRILLA

ISOMÉTRICO GENERAL



01

POLY

02

HDT

03

AG

#### LÍNEAS DE COLORES

- ROJO
- AZUL
- VERDE
- NARANJA
- GRIS
- NEGRO

#### Silla AG con parrilla.

- Asiento integral inyectado en polipropileno de alto impacto con ventana rectangular de 80X240 mm en el respaldo para transferencia térmica. Estructura de acero con papelera fija de fierro redondo macizo formada por 5 travesaños, unidos con soldadura de proyección. Terminado en pintura de horneado.

#### DIMENSIONES DE LA SILLA

##### CÓDIGO -



| Ancho | Fondo | Altura |
|-------|-------|--------|
| 52 cm | 54 cm | 81 cm  |

MOBILIARIO ESCOLAR

BN BN

**POLIPROPILENO**

# LÍNEA BN

CON PARRILLA

## ISOMÉTRICO GENERAL



### LÍNEAS DE COLORES

- AZUL
- VERDE
- AMARILLO
- NEGRO
- VERDE LIMA
- NARANJA
- VINO
- CELESTE
- GRIS
- ROJO

### Banco de laboratorio, asiento de polipropileno.

- Estructura fabricada en tubular redondo de 1" cal. 20 con un aro fabricado en tubular redondo de ½" cal 20 y placa de lámina de acero cal. 14. Acabado en pintura horneada electrostática micropulverizada o en cromo. asiento de triplay barnizado o de polipropileno.

### DIMENSIONES DE LA SILLA

CÓDIGO EB-303



| Ancho | Fondo | Altura |
|-------|-------|--------|
| -     | -     | -      |

# LÍNEA BN

CON PARRILLA

## ISOMÉTRICO GENERAL



### LÍNEAS DE COLORES

● NEGRO

### Silla Oliver.

- Estructura tubular de 1' redondo calibre 18, travesaño de 3/4', sujeción del asiento por medio de placas tipo Z en perfil de acero calibre 14. Asiento y respaldo en copolimero de polipropileno con UV, retardante de flama y libre de metales pesados. Acabado antiderrapante.

### DIMENSIONES DE LA SILLA

CÓDIGO OHV-141



| Ancho | Fondo | Altura |
|-------|-------|--------|
| 50 cm | 54 cm | 110 cm |



GLOBALTEK